

SANTOS 370 DC

KONEELLINEN ILMANVAIHTO- JA LÄMMÖNTALTEENOTTOLAITE
SANTOS F 370 DC KOSTEUDENTALTEENOTOLLA

MYÖS KOSTEUDEN-
TALTEENOTOLLA



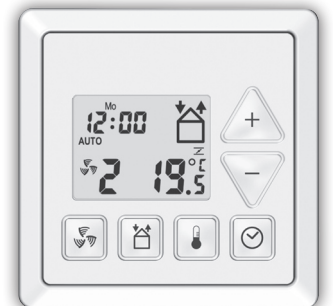
TUOTE
sopii
PASSIIVI-
TALOIHIN
Dr. Wolfgang Feist



 **PAUL**
WÄRMERÜCKGEWINNUNG



3-vaihekytkin
Pinta-asennuksena tai upotettuna



Ohjainnäppäimistö
Pinta-asennuksena tai upotettuna

TEKNINEN KUVAUS

Ilmanvaihtolaite Santos 370 DC tai Santos F 370 DC on koneellinen ilmanvaihto- ja lämmöntalteenottolaite käytettäväksi asunnoissa ja erillisissä pientaloissa. Kaksi erittäin tehokasta tasavirta moottoria, joissa on korkeatasoiset puhaltimet siirtävät ilman vastavirtalämmönvaihtimen läpi, jossa lämmöntalteenoton hyötysuhde on jopa 93%. Vaihtoehtoisesti vakiona oleva lämmönvaihdin voidaan korvata kalvorakenteisella kosteutta talteenottavalla lämmönvaihtimella, joka pystyy siirtämään luonnollisesti suuren osan kosteudesta ilmavirrasta toiseen ilman, että poistoilman epäpuhtaudet pääsevät sekoittumaan raittiseen tuloilmaan. Lämmönvaihtimen erilliset tulo- ja poistoilma kanavat takaavat täydellisen hygieeniset olosuhteet terveelliselle ilmanvaihdolle. Laitteella on ohjainjärjestelmä, joka estää sisäilman liiallisen kosteuden. G4 suodatimia käytetään sekä ulkoilmalle että poistoilmalle. Vaihtoehtoisesti myös F7 suodatinta voidaan käyttää ulkoilmalle.

Kotelointi on tehty pulverimaalattusta teräksestä. Sisempi lämpö- ja äänieristeenä toimiva vuoraus on korkealaatuista polypropyleeniä. Ilmavirtoja ohjataan 3-vaiheisellä kytkimellä, joka voidaan asentaa mihin tahansa huoneeseen riippumatta lämmöntalteenottoyksikön sijainnista. Virtausnopeustasoja voidaan säätää 1% välein. Automaattinen moottoroitu ohitusläppä yhdessä maalämmönvaihtimen kanssa mahdollistavat sisätilojen hellän viilennyksen kesällä. Automaattinen jäätyminenestojärjestelmä ei tarvitse ylimääräistä energiaa ja se voidaan haluttaessa laajentaa takkatoiminnoksi.

Kanavayhteet ovat DN 160 ja liitännät voidaan tehdä joko sivulta tai päältä, riippuen asennustilasta. Kondensaation poisto on 1 1/4" UK ja sijaitsee laitteen pohjassa vasemmalla tai oikealla, mallista riippuen.

10 LAITTEEN TARJOAMAA ETUA:

1. Lämmöntalteenoton lisäksi kosteudentalteenotto lisää asuinmukavuutta
2. Lämpöenergiantalteenoton hyötysuhde 127% (viitaten niin lämmön kuin kosteuden sitomaan energiaan)
3. Täydellisen hygieeninen lämmönvaihdin
4. Vakioilämmönvaihdin korvattavissa kosteutta talteenottavalla lämmönvaihtimella
5. Vähän liikkuvia osia, pieni huollon tarve
6. Ei kriittisiä vaikutuksia huonollakaan huolenpidolla
7. Ei jäätymisriskiä ulkoilmanlämpötilan laskiessa -10 °C asti; voidaan edelleen madaltaa jäätyminenestolämmityksellä tai maalämmönvaihtimella.
8. Ei hajuhaittoja edes vuosien käytön jälkeen
9. Matalat huolto- ja ylläpitokustannukset
10. Erinomainen hinta/laatu -suhde

santos 370 DC

Yksikön mitat:

Asennus:

Asennuspaikka:

Kanavaliitännät:

Kondenssinpoisto:

Materiaali:

Paino:

Suodattimet:

Sähköliitännät:

Kaapelin pituus:

Ohjain:

Suojaus:

Puhallimet:

Ilmavirta / ulkoinen paine /
tehon tarve:

Lämmöntalteenoton
hyötysuhde:

Kosteudentalteenotto:

Äänenpainetaso
(DIN EN ISO 3743-1):
(1.5 m etäisyydellä dB(A))

Lämmönvaihtimen
lämpötila-alue:

Kesätoiminto:

Jäätyminenesto:

Jälkilämmitys:

Tiedot:

TEKNISET TIEDOT

K x L x S [mm]: 892 x 714 x 597

Seinäasennus, vaakaan tai pystyyn
(alareuna vähintään 235 mm lattiapinnan
yläpuolella) tai pystyyn asennusjalustalle

Pakkaselta suojassa, suositeltavasti
yli 10 °C lämpötilassa

8 x Ø 160 mm, muhvilleitos

1 ¼" UK

Kotelo:
Pulverimaalattu teräs, vaalean harmaa;
Lämpö- ja äänieristys EPP-a; Etukansi
muovia, veden sininen
Lämmönvaihdin:
• Muovia
• Selluloosaa (kosteutta talteenottava)

39 kg

Ulkoilma: G4 tai F7
Poistoilma: G4

230 V, 50 Hz, liitännät valmis – ei pistoketta

• virtajohto (230 V): 2 m
• 3-vaihekytkimeltä (230 V): ei määritelty
• Ohjainnäppäimistö: maks. 10 m

• 3-vaihekytkin tai
• näppäimistö
• Säättöautomaattikka ulkoisille
ilmanlaatuantureille

IP 22

2 kpl 230 V EC keskipakopuhallinta

katso kaavio 1

92,7 % Santos 370 DC (EN 308) jopa 127 %
Santos F 370 DC (lämpöenergian
talteenotto kts. Edellä)

Jopa 65 %

\dot{V} [m³/h]	50	100	270	360
Lp [dB (A)]	19	31	52	58

voidaan käyttää -20 – 40 °C lämpötilassa

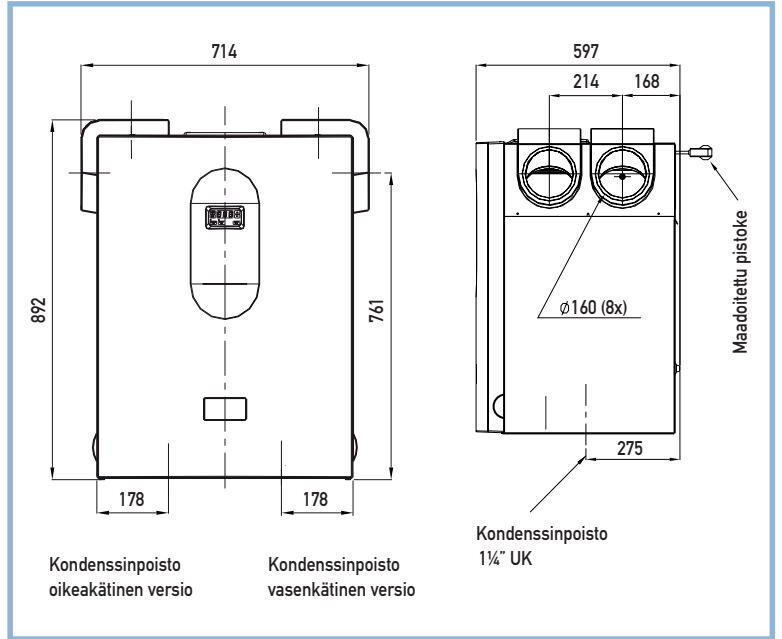
Moottoriohjattu ohitus

• automaattinen jäätyminenesto
• ulkoinen jäätyminenestolämmitys
• maalämmönvaihdin

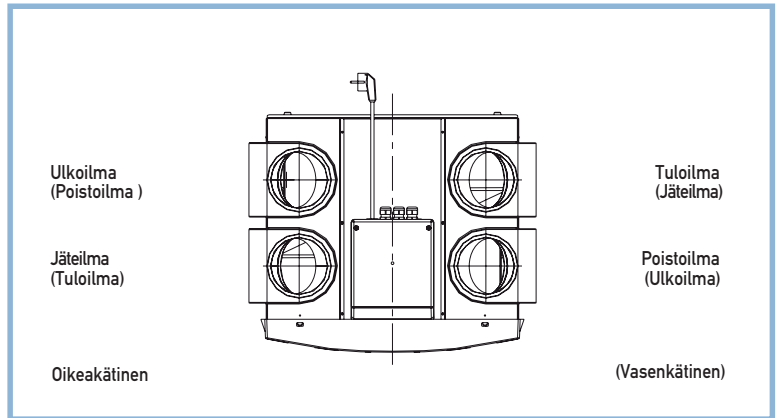
• Lämminvesikanavapatteri
• sähköinen kanavapatteri
(molemmat ulkoisina yksiköinä)

Voivat muuttua tuotekehityksen
seurauksena

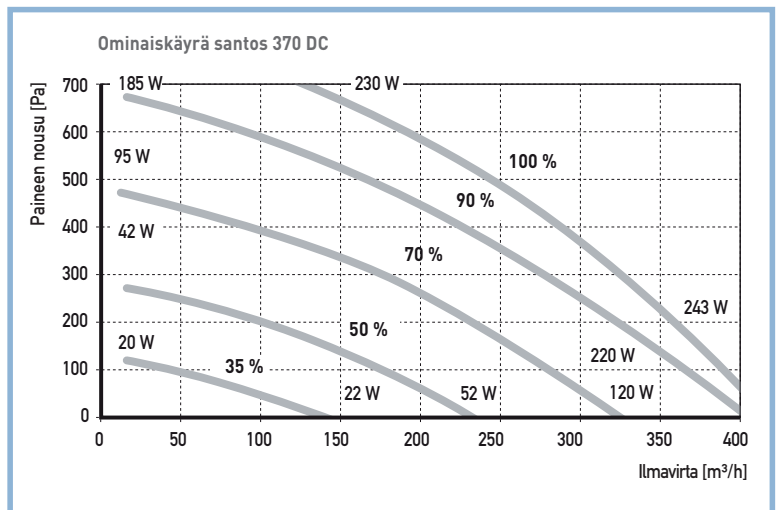
Toimittaja:



Kuva 1: Edestä / Sivulta oikealta



Kuva 2: ylhäältä



Kaavio 1: ilmavirran, ulkoisesti käytettävissä oleva paine ja tehon tarve

- Ympäristöpalkinto
- Useampia innovaatiopalkintoja
- Eurooppalaiset patentit
- Vuoden tuote-palkinto
- Ensimmäinen Passiivitalosertifioitu ilmanvaihdon lämmöntalteenottolaite

PAUL ilmanvaihtojärjestelmät on palkittu Euroopassa niin innovatiivisuudestaan, ympäristöstä-välisyydestään kuin myös parhaista tuoteominaisuuksistaan.

PAUL lämmöntalteenotto tarjoaa ilmanvaihtolaitteita joiden lämmöntalteenotonhyötysuhteet ovat jopa 99 % hyötysuhteella, mikä on muistettavaa ilmanvaihtoalalla.

”Uusia ideoita ilmassa” on mottomme – raikasta ja terveellistä ilmaa asuntoihin energiaa säästäväällä teknologialla.